

**Purificador de Água**

*Gioviale*



**Manual de instruções  
de instalação e garantia**

**LORENZETTI**



**ATENDIMENTO AO CONSUMIDOR**  
**0800 0 16 02 11**  
**www.lorenzetti.com.br**

**LORENZETTI**

Lorenzetti S.A. Indústrias Brasileiras Eletrometalúrgicas  
Av. Presidente Wilson, 1230 - CEP 03107-901  
Mooça - São Paulo - SP - Fabricado no Brasil  
C.N.P.J. 61.413.282/0001-43

391816

## ÍNDICE

<b>1 - Apresentação</b> .....	<b>02</b>
<b>2 - Atenção</b> .....	<b>03</b>
<b>3 - Características técnicas</b> .....	<b>03</b>
<b>4 - Possibilidades de instalação do produto</b> .....	<b>04</b>
<b>5 - Instalação</b> .....	<b>04</b>
<b>5.1 - Instalação à direita do produto</b> .....	<b>06</b>
<b>5.2 - Instalação à esquerda do produto</b> .....	<b>07</b>
<b>5.3 - Ligação da água</b> .....	<b>08</b>
<b>5.4 - Fixação do produto</b> .....	<b>09</b>
<b>6 - Procedimento inicial para funcionamento</b> .....	<b>10</b>
<b>7 - Utilização / Manuseio</b> .....	<b>11</b>
<b>8 - Manutenção</b> .....	<b>11</b>
<b>9 - Troca do refil</b> .....	<b>12</b>
<b>10 - Informações para ensaio</b> .....	<b>12</b>
<b>11 - Eventuais problemas e respectivas soluções</b> .....	<b>13</b>
<b>12 - Garantia</b> .....	<b>13</b>

**11 - EVENTUAIS OCORRÊNCIAS E RESPECTIVAS SOLUÇÕES**

Observe o quadro abaixo antes de solicitar a Assistência Técnica Lorenzetti

OCORRÊNCIA	CAUSA PROVÁVEL	SOLUÇÃO
Não passa água pelo produto	Registro geral de água fechado	Abrir o registro
	Tubulação obstruída	Abra seu produto retirando a capa e verifique a extensão da mangueira de seu aparelho, verificando se não existem estrangulamentos por dobra da mangueira.
Diminuição da vazão de água	Esgotada a vida útil do Refil RPC-01	Substituir o Refil
	Obstrução do redutor de vazão	Desrosqueie sua torneira ou tampão da derivação, verificando se o orifício do redutor está obstruído, e caso positivo, efetue a desobstrução.
Vazamento nas conexões	Aperto das conexões com folga	Fazendo uso da chave de instalação enviada com o produto, dê um pequeno aperto nas conexões no sentido horário.

**12 - GARANTIA**

Válida por 1 ano a partir da data da Nota Fiscal de compra.

Esta garantia abrange, exclusivamente, a substituição e/ou conserto apenas das peças que apresentarem comprovadamente defeitos de fabricação ou de material.

Excluem-se defeitos provenientes do uso e/ou instalação inadequados.

Os refis serão trocados somente se comprovado defeito de fabricação ou de material.

Para atendimento de Serviço Autorizado de aparelhos em garantia, é obrigatória a apresentação da Nota Fiscal de compra.

As despesas de transporte para entrega e retirada dos aparelhos em garantia até os locais de Serviço Autorizado Lorenzetti, correrão por conta do proprietário.

O Serviço Autorizado Lorenzetti cobrará do proprietário taxa de visita quando solicitado atendimento domiciliar.

**1 - APRESENTAÇÃO**

O Purificador de Água Gioviale da Lorenzetti é fabricado para uso doméstico para ser instalado diretamente no ponto de uso (POU).

O Purificador de Água Gioviale da Lorenzetti é indicado para a retirada do gosto e odores indesejáveis da água, partículas sólidas, fornecendo uma água cristalina e saudável.

Trata-se de um produto composto pelo processo de Purificação Compactada, o qual é executado em sete etapas.

**PROCESSO DE PURIFICAÇÃO COMPACTADA****Purificação Compactada ( Refil RPC-01 )**

**1ª Etapa** - Microrretenção obtida pelo processo *Melt Blown* (polipropileno compactado) retendo limo, barro e ferrugem.

**2ª Etapa** - Mix de minerais, enriquecendo naturalmente a água com Cálcio e Potássio\*.

**3ª Etapa** - Fase intermediária de retenção de partículas presentes na água.

**4ª Etapa** - Carvão ativado impregnado com prata coloidal, que elimina cloro\* e reduz o nível de metais pesados como chumbo e mercúrio, sabores e odores desagradáveis da água e faz o controle do nível microbiológico.

**5ª Etapa** - Distribuição uniforme da água pela câmara e retenção de partículas.

**6ª Etapa** - Segunda camada de carvão ativado para garantir o controle do nível microbiológico.

**7ª Etapa** - Retenção de partículas.

**Purificação Compactada**

7ª Etapa

6ª Etapa

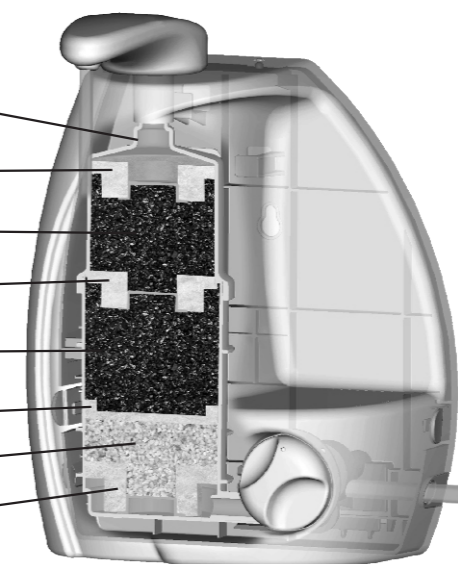
5ª Etapa

4ª Etapa

3ª Etapa

2ª Etapa

1ª Etapa



As imagens contidas neste manual são orientativas.

**2 - ATENÇÃO**

Este produto foi desenvolvido para ser utilizado com água previamente tratada pela distribuidora da rede pública, conforme portaria 2914 - Ministério da Saúde.

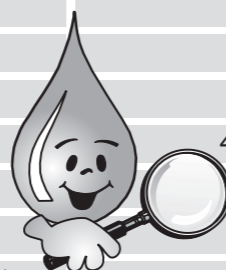
Leia atentamente as instruções de instalação e garantia, antes de instalar o produto.

A instalação deste produto deve ser efetuada por pessoas qualificadas.

Conserve este manual para futuras consultas.

**3 - CARACTERÍSTICAS TÉCNICAS**

Redução cloro livre	Classe ( C ) I $\geq 75\%$
Retenção de partículas	Classe ( P ) IV $\geq 15$ a $< 30 \mu\text{m}$
Controle nível microbiológico	Sim
Vazão máxima recomendada	0,8 l/min.
Pressão mínima de trabalho	2 mca (20kPa)
Pressão máxima de trabalho	40 mca (400kPa)
Temperatura de trabalho	3°C a 40°C
Requisitos elétricos	Não se aplica
Dimensões (Comp. Larg. Altura)	195x123x257 mm.

**Use água distribuída pela rede pública local.**

\* A adição de Cálcio e Potássio e a redução de metais pesados podem variar dependendo da utilização e da qualidade da água recebida em sua residência.

mca = metro de coluna de água:

Distância vertical entre a caixa d'água ao ponto de utilização.

Aparelho para melhoria da qualidade da água para uso doméstico.

Este produto atende a Norma Brasileira NBR 14908



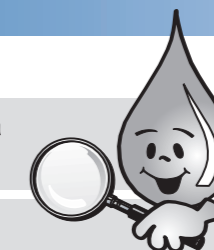
mca. = metro de coluna de água.

Para efetuar a limpeza, utilizar pano macio úmido e sabão neutro. Não utilizar produtos abrasivos (sapólios, esponjas, etc.).

Não efetuar a limpeza do produto e/ou de suas partes com removedores, querosene, solventes, derivados de petróleo, bem como substâncias tóxicas.

**9 - TROCA DO REFIL**

REFIL	Purificação Compactada ( RPC-01 )
VIDA ÚTIL	4.000 litros
	Máximo 1 ano



Uma família de 4 a 5 pessoas consome aproximadamente 10 litros de água purificada diariamente, o que equivale a uma vida útil superior a um ano.

A vida útil do Refil RCP-01 poderá variar dependendo da qualidade da água recebida em sua residência.

A redução significativa no fluxo de água é um indicativo de que o Refil RPC-01 está no seu final de vida útil.

**Para sua segurança troque o refil no mínimo 1 vez a cada 12 meses ou quando ocorrer variação na qualidade da água.**

**Garanta o bom funcionamento do seu purificador trocando o refil no prazo indicado.**

**10 - INFORMAÇÕES PARA ENSAIO**

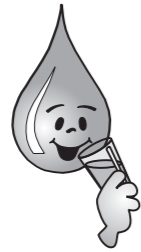
Volume interno do aparelho para ensaios de extraíveis: .....330 ml.

Volume de referência para ensaio de particulado: ..... 4000 litros.

Volume de descarte para início de funcionamento: ..... 16 litros.

**IMPORTANTE:** Para todos os ensaios, deverá ser considerado 0,8 l/min.

## 7 - UTILIZAÇÃO / MANUSEIO



Descarte sempre os dois primeiros copos de água do dia ou após um período de oito horas ininterruptas sem utilização do aparelho.

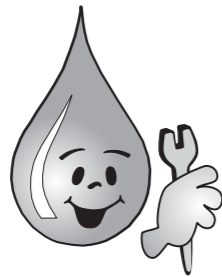
Durante os primeiros dias de utilização do produto poderá ocorrer o gotejamento por alguns segundos de água pela bica após o fechamento do registro. Esta situação deverá cessar após o encharcamento do *Melt Blown*, o que deve ocorrer em 2 ou 3 dias.

Para uma purificação de eficiência máxima, nunca ultrapasse a vazão média de 0,8 l/min (800 ml / minuto). Nas instalações com alta pressão de água, a vazão deve ser controlada através do registro para purificação.

Para sua lembrança é fornecida uma etiqueta magnética (ímã de geladeira) para que você anote a data da próxima troca do refil (Fig.: 18).



## 8 - MANUTENÇÃO



**ATENÇÃO:** É de responsabilidade do usuário a troca do elemento de purificação, o que garante a eficiência do produto. Utilize somente refil original Lorenzetti para manter a garantia do produto, e antes de utilizá-lo, verifique se a embalagem não foi violada.

PURIFICADOR DE ÁGUA GIOVIALE

LORENZETTI

## 4 - POSSIBILIDADES DE INSTALAÇÃO (POU)



Ponto de filtro e torneira.



Para misturador de parede, torneira com filtro e outras aplicações consulte o Serviço Autorizado Lorenzetti.



## 5 - INSTALAÇÃO

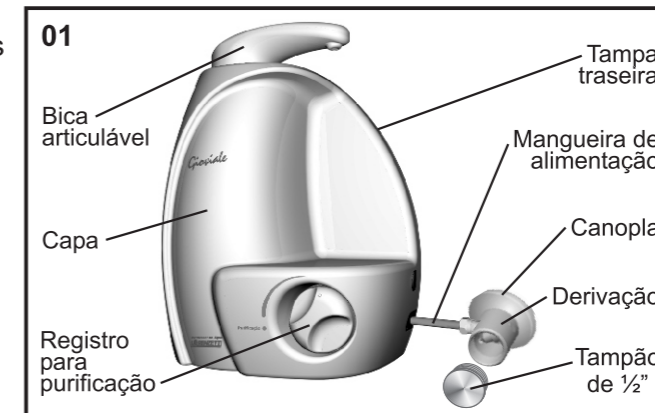
Contém os acessórios:

2 parafusos e 2 buchas para fixação, adaptador  $\frac{3}{4}$ " x  $\frac{1}{2}$ ", mangueira de alimentação, redutor extra, porca plástica, porca metálica, derivação, etiqueta magnética, tampão  $\frac{1}{2}$ ", canopla e chave plástica.

Para sua comodidade o Purificador de Água Lorenzetti permite a instalação da mangueira de alimentação de água pelo lado direito ou esquerdo do produto.

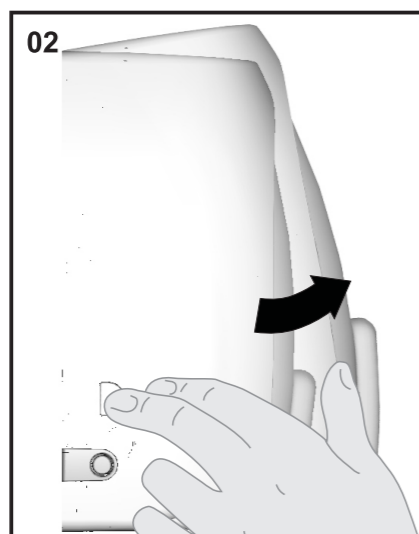
Para sua segurança o produto e seus acessórios foram embalados em sacos plásticos lacrados. Caso tenha ocorrido alguma violação entre em contato com nosso Atendimento ao Consumidor.

Componentes principais



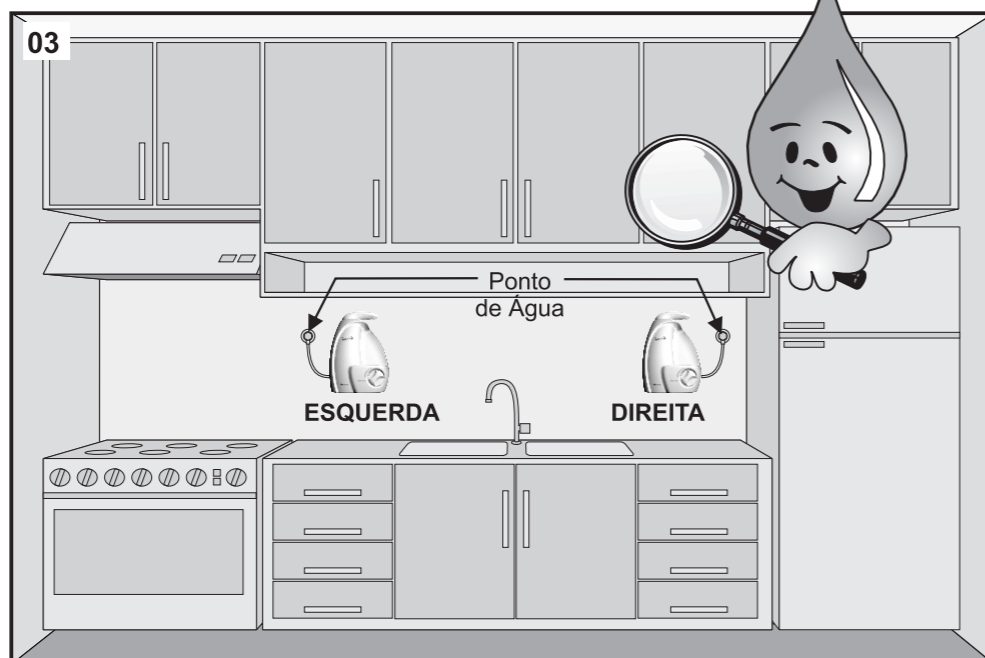
PURIFICADOR DE ÁGUA GIOVIALE

LORENZETTI



Para retirar a capa, aperte levemente as travas da capa, pressionando simultaneamente o dedo polegar sobre o registro (Fig.:02).

Escolha um dos lados em função da localização do ponto de água da sua instalação (Fig.:03).



PURIFICADOR DE ÁGUA GIOVIALE

LORENZETTI

Para a instalação na parede utilize o gabarito de furação (que acompanha o produto) e siga as instruções contidas nele para localizar e fixar os parafusos na parede (Fig.:16).

Depois de colocado o produto na parede, aperte o parafuso para que o seu produto não se movimente (Fig.:17).

Caso a mangueira de alimentação fique muito comprida, desroqueie a porca metálica da derivação, (Fig.:12) diminua o tamanho da mangueira de alimentação com o auxílio de um objeto cortante (faca, estilete, etc.).

Refaça a conexão da mangueira de alimentação na derivação (Fig.:12).



## 6 - PROCEDIMENTO INICIAL PARA FUNCIONAMENTO

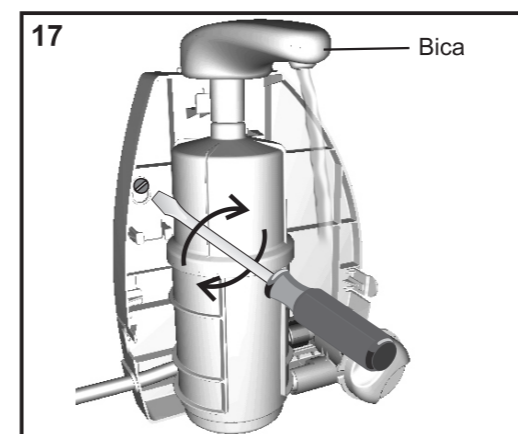
Após fixar o produto, lubrifique com água a vedação superior do Refil RPC-01 para poder encaixar a bica (Fig.:14).

Abra o registro geral.

Abra o registro de purificação e deixe fluir água de 5 a 10 minutos, até que a mesma torne-se límpida. Essa água poderá sair escura devido a presença de pó de carvão. Observe se não há vazamento nas conexões do produto, se houver, faça um reaperto (Fig.:17).

Retire a bica, monte a capa e recoloca a bica.

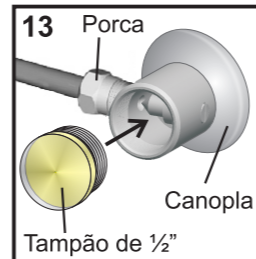
Seu Purificador está pronto para o uso.



PURIFICADOR DE ÁGUA GIOVIALE

LORENZETTI

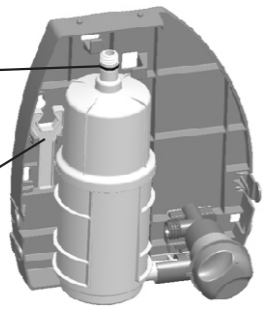
Rosqueie a porca, e com o auxílio da ferramenta fornecida dê o aperto para vedação. Caso tenha instalado a derivação na saída de água exclusiva para filtros, você deve utilizar o tampão de 1/2", fornecido junto com o produto, com o intuito de fechar a saída da derivação (Fig.:13).



14

Vedação Superior do Refil RCP-01

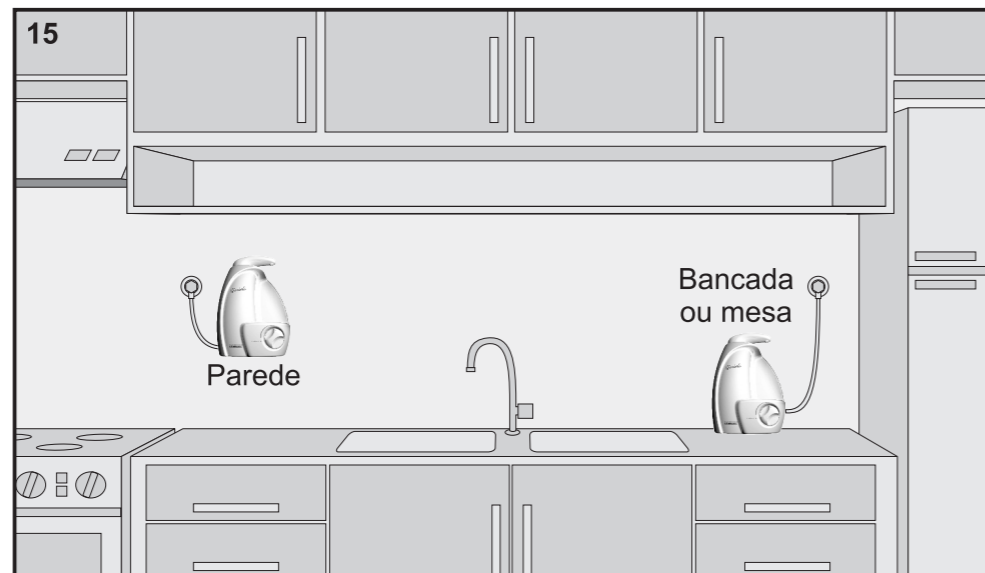
Chave de instalação



Após a instalação guarde sua chave de instalação em um compartimento no próprio produto, pois esta chave será utilizada em manutenções futuras (Fig.:14).

#### 5.4 - FIXAÇÃO DO PRODUTO

Você pode optar pelo uso do Purificador Lorenzetti como purificador de bancada ou parede (Fig.:15).

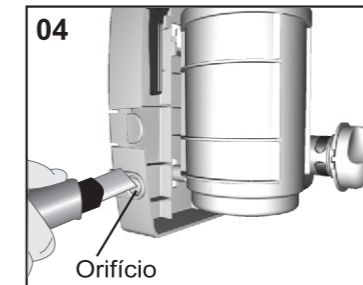


PURIFICADOR DE ÁGUA GIOVIALE

LORENZETTI

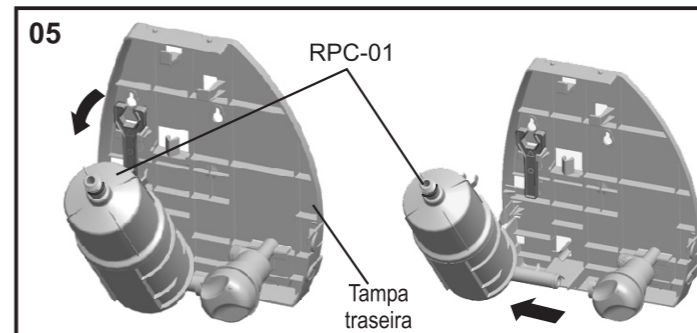


Escolhido o local onde será colocado o produto, retire o lacre de acabamento com o auxílio de um objeto cortante (faca, estilete, etc.) (Fig.:04).



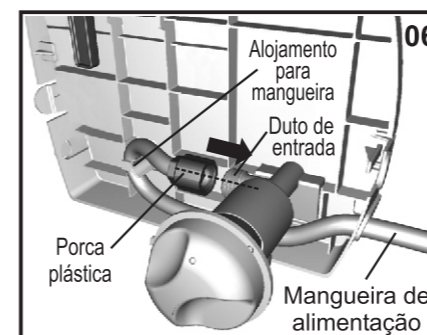
#### 5.1 - INSTALAÇÃO À DIREITA DO PRODUTO

Desconecte o Refil RPC-01 da tampa traseira, puxando-o para frente em seguida desloque-o para a esquerda, removendo-o (Fig.:05).

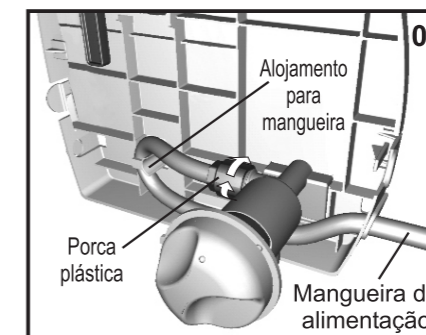


Retire a porca plástica e a mangueira do saco plástico. Passe a mangueira pelo orifício (Fig.04), posicione a porca plástica na mangueira (Fig.09) e rosqueie a porca plástica manualmente no duto de entrada do produto (Fig.06 e 07).

Passe a mangueira de alimentação no caminho indicado, apoiando-a no alojamento para mangueira na tampa traseira (Fig.:07).



PURIFICADOR DE ÁGUA GIOVIALE

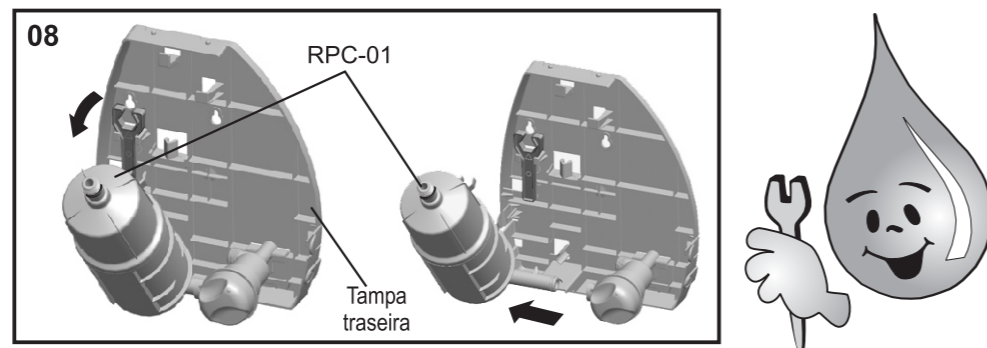


LORENZETTI

Recoloque o Refil RPC-01 obedecendo a ordem inversa de retirada e certificando-se que não há dobras na mangueira de alimentação.

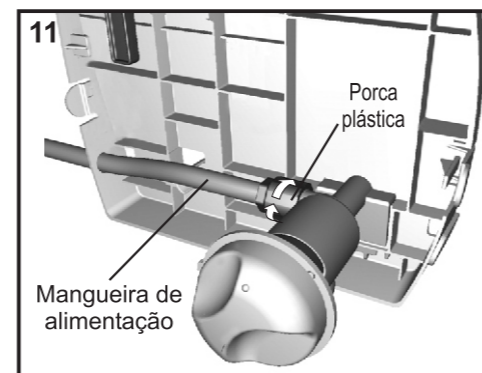
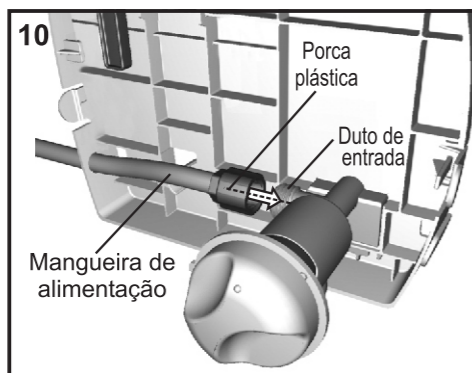
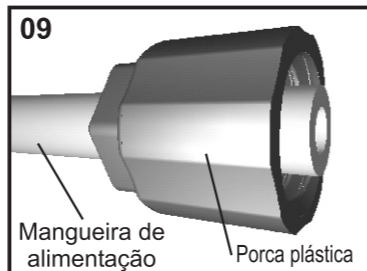
## 5.2 - INSTALAÇÃO À ESQUERDA DO PRODUTO

Desconecte o Refil RPC-01 da tampa traseira, puxando-o para frente em seguida desloque-o para a esquerda, removendo-o (Fig.:08).



Retire a porca plástica e a mangueira do saco plástico.

Passa a mangueira pelo orifício, posicione a porca plástica na mangueira (Fig.09 e 10) e rosqueie a porca plástica manualmente no duto de entrada do produto (Fig.11).



## 5.3 - LIGAÇÃO DA ÁGUA

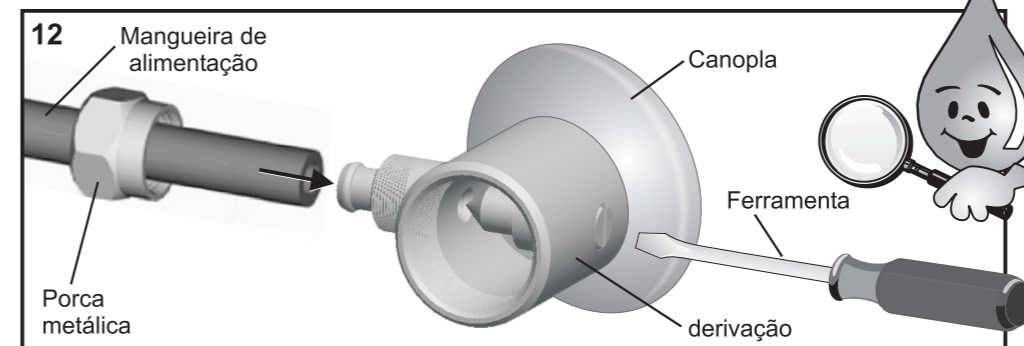
Verifique a distância de fixação do produto ao ponto de alimentação de água. Verifique as possibilidades de fixação do produto, no item 5.4.

Se necessitar de uma mangueira de alimentação maior (até 2 metros) procure o Serviço Autorizado Lorenzetti.

Obs: Acomode a mangueira de alimentação de forma a evitar dobras na mesma, interrompendo o fluxo de água (Fig.: 07 e 11).

### IMPORTANTE:

A derivação metálica do seu produto possui um parafuso regulador de vazão de água. Por segurança, esse parafuso sai de fábrica na posição totalmente fechada. Utilize uma chave de fenda para abri-lo. Para regulá-lo na vazão recomendada de 400ml em 30 segundos, utilize um recipiente graduado.



**Atenção:** Não utilize outra ferramenta que não a fornecida junto com o produto para dar o aperto as porcas, pois a mesma foi dimensionada a fornecer o aperto necessário para a vedação das conexões.

Você pode instalar o seu Purificador de Água Lorenzetti num ponto de conexão com roscas de 1/2" ou 3/4".

Feche o registro geral do local onde estiver sendo instalado o produto.

Posicione a canopla (Fig.12) e rosqueie a derivação na saída de água da parede utilizando fita veda roscas.

Coloque a porca metálica de fixação na mangueira de alimentação. Encaixe a extremidade da mangueira de alimentação na saída lateral da derivação (Fig.:12).

Se julgar necessário aqueça a extremidade da mangueira, introduzindo-a em água quente por 5 segundos. Isto facilitará a introdução da mangueira na saída lateral da derivação.