



ATENDIMENTO AO CONSUMIDOR
0800 0 16 02 11
www.lorenzetti.com.br

LORENZETTI

Lorenzetti S.A. Indústrias Brasileiras Eletrometalúrgicas
Av. Presidente Wilson, 1230 - CEP 03107-901
Mooça - São Paulo - SP - Fabricado no Brasil
C.N.P.J. 61.413.282/0001-43

391819

Purificador de Água

Naturalis



**Manual de instruções
de instalação e garantia**

LORENZETTI

Índice

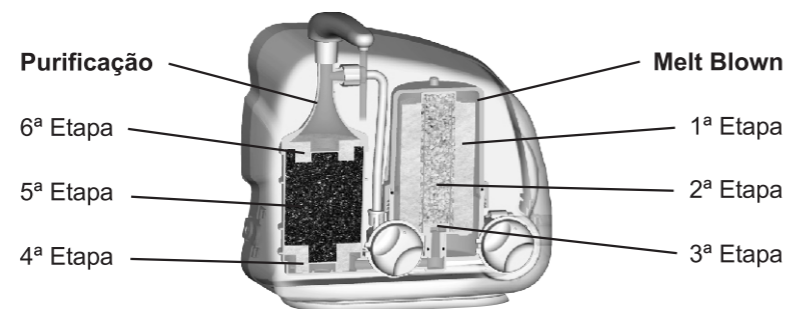
1 - Apresentação	02
2 - Atenção	02
3 - Características técnicas	03
4 - Possibilidades de instalação	03
5 - Instalação	04
5.1 - Instalação à direita do produto	06
5.2 - Instalação à esquerda do produto	07
5.3 - Ligação da água	08
5.4 - Fixação do produto	09
6 - Procedimento inicial para funcionamento	10
7 - Utilização / Manuseio	11
8 - Manutenção / Limpeza	12
09 - Informações para Ensaio	12
10 - Retrolimpeza	12
11 - Troca dos Refis	13
11.1 - Refil Melt <i>Blown</i>	14
12 - Eventuais problemas e respectivas soluções	15
13 - Garantia	15

1- APRESENTAÇÃO

- O Purificador de Água Naturalis é fabricado para uso doméstico para ser instalado diretamente no ponto de uso (POU).
- O Purificador de Água Naturalis é indicado para a retirada do gosto e odores indesejáveis da água, partículas sólidas, fornecendo uma água cristalina e saudável.
- Trata-se de um produto composto por até 2 processos, *Melt Blown* e Purificação, os quais são executados em 6 etapas.

PROCESSOS DE PURIFICAÇÃO - Purificador Naturalis

<i>Melt Blown</i> - (Refil RF-01)	Purificação - (Refil RP-01)
1ª Etapa - Microrretenção obtida pelo processo <i>Melt Blown</i> (Polipropileno compactado) retendo limo, barro e ferrugem.	4ª Etapa - Distribuição uniforme da água pela câmara e retenção de partículas.
2ª Etapa - Mix de minerais, enriquecendo naturalmente a água com Cálcio e Potássio*.	5ª Etapa - Carvão ativado impregnado com prata coloidal, elimina o cloro* e reduz o nível de metais pesados* como chumbo e mercúrio, gostos e odores desagradáveis da água e faz o controle do nível microbiológico.
3ª Etapa - Fase intermediária de retenção de partículas presentes na água.	6ª Etapa - Retenção de partículas.



As imagens contidas neste manual são orientativas.

2- ATENÇÃO



- Este produto foi desenvolvido para ser utilizado com água previamente tratada pela distribuidora da rede pública, conforme portaria 2914 - Ministério da Saúde. Leia atentamente as instruções de instalação e garantia, antes de instalar o produto.
- A instalação deste produto deve ser efetuada por pessoas qualificadas. Conserve este manual para futuras consultas.

12 - POSSÍVEIS OCORRÊNCIAS E RESPECTIVAS SOLUÇÕES

- Observe o quadro abaixo antes de solicitar a Assistência Técnica Lorenzetti

OCORRÊNCIA	CAUSA PROVÁVEL	SOLUÇÃO
Não passa água pelo produto	Registro geral de água fechado	Abrir o registro
	Tubulação obstruída	Abra seu produto retirando a capa e verifique a extensão de todas as mangueiras de seu aparelho verificando se não existem estrangulamentos por dobra da mangueira.
Diminuição da vazão de água	Esgotada a vida útil do Refil RF-01	Substituir o Refil
	Obstrução do redutor de vazão	Desrosqueie sua torneira ou tampão da derivação, verificando se o orifício do redutor está obstruído, e caso positivo efetue a desobstrução.
Vazamento nas conexões	Aperto das conexões com folga	Fazendo uso da chave de instalação enviada com o produto, dê um pequeno aperto nas conexões no sentido horário.



13 - GARANTIA

- O Purificador Naturalis é garantido contra defeitos de fabricação para o primeiro adquirente pelo prazo de 1 ano com início na data da emissão da Nota Fiscal, sendo de 3 meses a garantia legal, e os 9 meses restantes de garantia concedida pela Lorenzetti.
- Esta garantia abrange, exclusivamente, a substituição e/ou conserto apenas das peças que apresentarem, comprovadamente, defeitos de fabricação ou de material.
- Excluem-se defeitos provenientes do uso e/ou instalação inadequados.
- Para atendimento de Serviço Autorizado de aparelhos em garantia, é obrigatória a apresentação da Nota Fiscal de compra.
- As despesas de transporte para entrega e retirada dos aparelhos em garantia até os locais de Serviço Autorizado Lorenzetti, são de responsabilidade do proprietário.
- O Serviço Autorizado Lorenzetti cobrará, do proprietário, uma taxa de visita quando for solicitado atendimento domiciliar.

11.1 - REFIL MELTBLOWN

•Uma família de 4 a 5 pessoas consome aproximadamente 10 litros de água purificada diariamente, o que equivale a uma vida útil superior a um ano.

•**A vida útil deste componente poderá variar dependendo da qualidade da água recebida em sua residência. Por isso verifique a aparência do refil Melt Blown a cada 3 meses, e se julgar necessário, substitua-o por um novo.**

•Para verificar a aparência do refil Melt Blown, segure firmemente a base interna do purificador e desrosqueie a tampa superior. Se necessário, faça uma alavanca com o auxílio de uma ferramenta (Fig.:21).

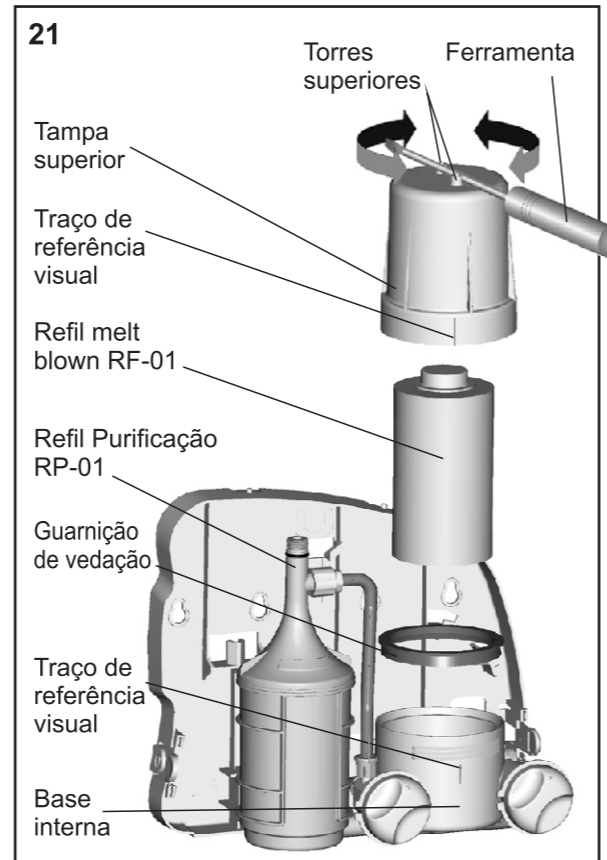
A redução significativa no fluxo de água é um indicativo de que o refil *Melt Blown* está no seu final de vida útil.

•Após a verificação ou troca do refil Melt Blown, rosqueie a tampa superior na base interna do purificador tomando o cuidado de alinhar os traços de referência visual.

•Para montagem final recoloca as peças.

•**Para sua segurança troque todos os refis no mínimo 1 vez a cada 12 meses ou quando ocorrer variação na qualidade da água.**

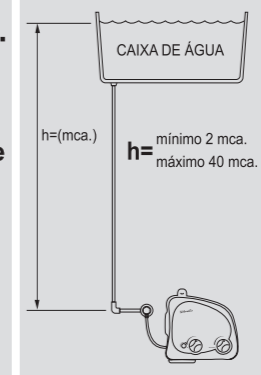
•**Garanta o bom funcionamento do seu purificador trocando os refis no prazo indicado.**

**3 - CARACTERÍSTICAS TÉCNICAS**

Redução cloro livre	Classe (C) I $\geq 75\%$
Retenção de partículas - Naturalis	Classe (P) III ≥ 5 a $< 15\mu\text{m}$
Controle nível microbiológico	Sim
Vazão máxima recomendada	0,8 l/min.
Pressão mínima de trabalho	2 mca (20kPa)
Pressão máxima de trabalho	40 mca (400kPa)
Temperatura de trabalho	3°C a 40°C
Requisitos elétricos	Não se aplica
Dimensões (Comp. Larg. Altura)	258x134x263 mm.

Use água distribuída pela rede pública local.

* A vida do Refil de Melt Blown (RF-01), a adição de Cálcio e Potássio e a redução de metais pesados podem variar dependendo da utilização e da qualidade da água recebida em sua residência.
mca= metro de coluna de água: Distância vertical entre a caixa d'água ao ponto de utilização.
Aparelho para melhoria da qualidade da água para uso doméstico.
Este produto atende a Norma Brasileira NBR 14908.

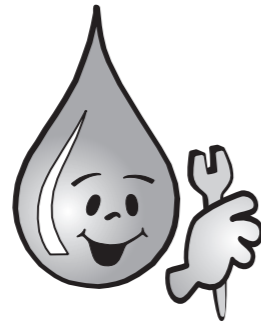
**4 - POSSIBILIDADES DE INSTALAÇÃO (POU)**

Ponto de filtro de torneira.

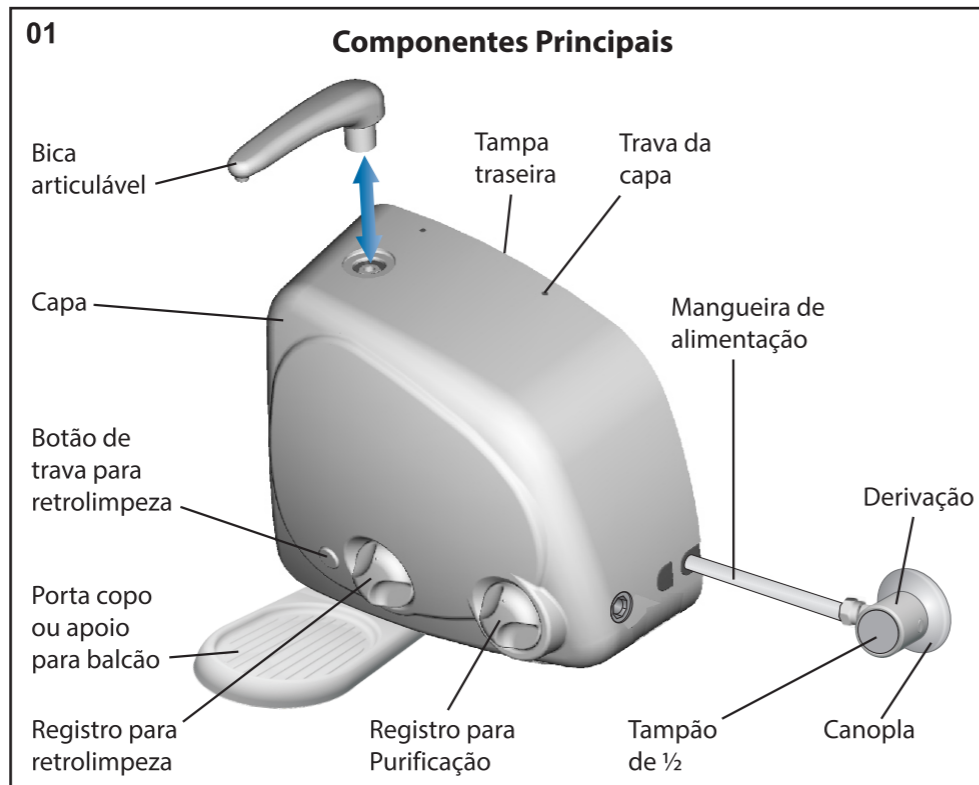


Para misturador de parede, na saída de água fria, torneira com filtro e outras aplicações, consulte o Serviço Autorizado Lorenzetti.



5 - INSTALAÇÃO

- Contém os acessórios:
- 2 parafusos e 2 buchas para fixação, bucha de redução 3/4" x 1/2", mangueira de alimentação, mangueira, adaptador e tampa de retrolimpeza, porca plástica, porca metálica, derivação, etiqueta magnética, tampão 1/2", canopla e chave plástica.
- Para sua comodidade o Purificador de Água Naturalis permite a instalação da mangueira de alimentação de água pelo lado direito ou esquerdo do produto.
- Para sua segurança o produto e seus acessórios foram embalados em sacos plásticos lacrados. Caso tenha ocorrido alguma violação entre em contato com nosso Atendimento ao Consumidor.



PURIFICADOR DE ÁGUA NATURALIS

LORENZETTI

Gire o adaptador de retrolimpeza juntamente com a mangueira, no sentido anti-horário (Fig.:19), deixando correr água de 3 a 5 minutos. Esta mangueira tem por objetivo direcionar o descarte da água da retrolimpeza para dentro de uma pia ou vasilhame. Feche o registro de retrolimpeza, girando-o no sentido horário. Estanque a saída de água da retrolimpeza, girando o adaptador com a mangueira no sentido horário. Retire o conjunto mangueira e adaptador, desrosqueie a tampa de retrolimpeza, encaixe ao adaptador e guarde-os. Recoloque a bica.



Abra o registro para purificação, deixando correr água por 2 minutos. Após este procedimento o Purificador de Água Lorenzetti estará pronto novamente para o uso.

11 - TROCA DOS REFIS

PURIFICADOR NATURALIS		
REFIL	<i>Melt Blown</i> (RF-01)	Purificação (RP-01)
	Verificar a aparência a cada 3 meses	6.000 litros
VIDA ÚTIL	Máximo 1 ano	Máximo 1 ano

PURIFICADOR DE ÁGUA NATURALIS

LORENZETTI

8 - MANUTENÇÃO / LIMPEZA

●**ATENÇÃO:** é de responsabilidade do usuário a manutenção (retrolimpeza) e a troca dos elementos de Retenção e Purificação, o que garante a melhor relação entre eficiência e vida útil dos elementos. Utilize **somente** refis originais Lorenzetti e antes de utilizá-los verifique se a embalagem não foi violada.

- Para efetuar a limpeza utilizar pano macio úmido e sabão neutro. Não utilizar produtos abrasivos (sapólios, esponjas, etc.).
- Não efetuar a limpeza do produto e/ou de suas partes com removedores, querosene, solventes, derivados de petróleo, bem como substâncias tóxicas.

9 - INFORMAÇÕES PARA ENSAIOS

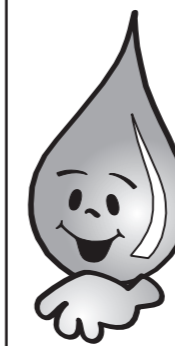
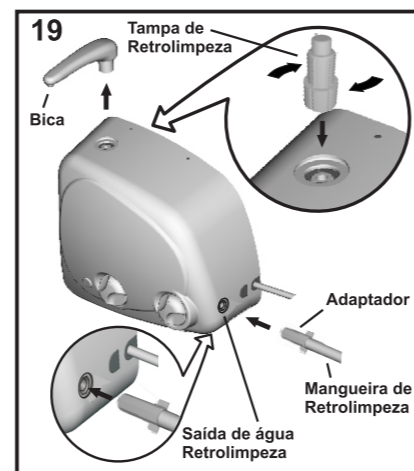
- Volume interno do aparelho para ensaios de extraíveis: 700 ml.
- Volume de referência para ensaio de particulado: 6000 litros.
- Volume de descarte para início de funcionamento: 16 litros.

IMPORTANTE: Considerar vazão: 0,8 l/min. (qualquer ensaio).

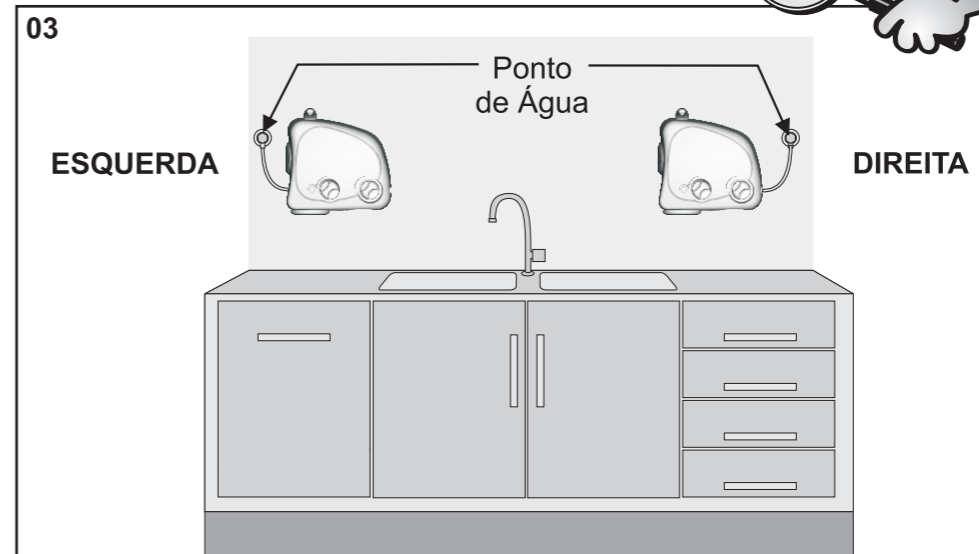
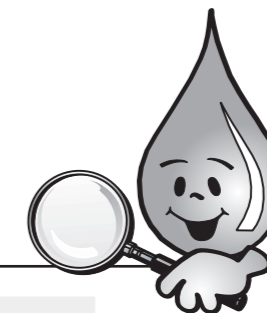
10 - RETROLIMPEZA (recomendada a cada 15 dias)

●**Siga estritamente a seqüência indicada para efetuar a retrolimpeza :**

●Retire a bica, localize os acessórios de retrolimpeza: mangueira, adaptador e tampa de retrolimpeza. Retire a tampa de retrolimpeza que está encaixada no adaptador e rosqueie-a no local da bica no sentido horário. Encaixe o adaptador juntamente com a mangueira na saída de água localizada à direita do produto. Aperte o botão de trava da retrolimpeza e simultaneamente abra o seu registro (Fig.:20), girando-o no sentido anti-horário.



- Escolha um dos lados em função da localização do ponto de água da sua instalação (Fig.:03).

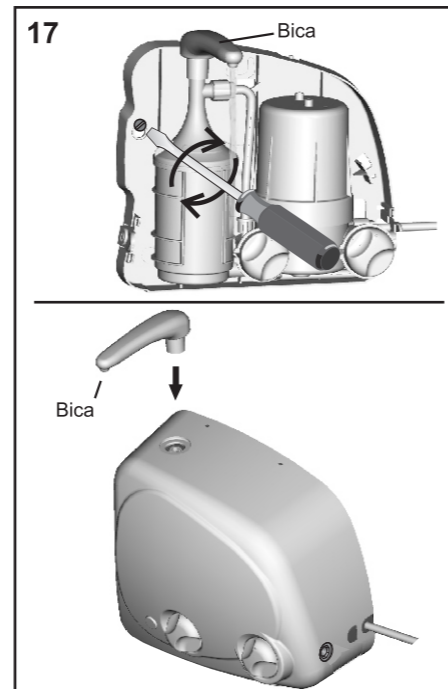


- Para a instalação na parede utilize o gabarito para marcação da furação (que acompanha o produto) e siga as instruções contidas nele para localizar e fixar os parafusos na parede (Fig.:16).
- Depois de colocado o produto na parede, aperte os parafusos para que não se movimente (Fig.:17).
- Caso a mangueira de alimentação fique muito comprida, desroqueie a porca metálica da derivação, (Fig.:12) diminua o tamanho da mangueira de alimentação com o auxílio de um objeto cortante (faca, estilete, etc).
- Refaça a conexão da mangueira de alimentação na derivação (Fig.:11).



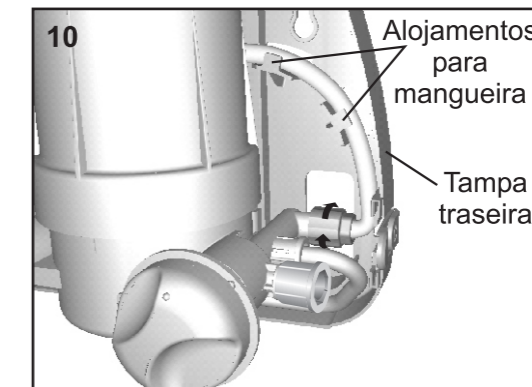
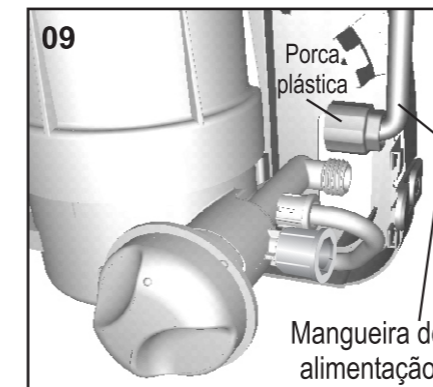
6 - PROCEDIMENTO INICIAL PARA FUNCIONAMENTO

- Após fixar o produto, lubrifique com água a vedação superior do Refil RP-01 (Fig.:11) e encaixe a bica. Abra o registro geral, o registro de purificação e deixe fluir água (aproximadamente 16 litros), até que a mesma torne-se límpida. Essa água poderá sair escura devido a presença de pó de carvão. Observe se não há vazamento nas conexões do produto. Se houver, faça um reaperto.
- Retire a bica e monte a capa.
- Recoloque a bica (Fig.:17).

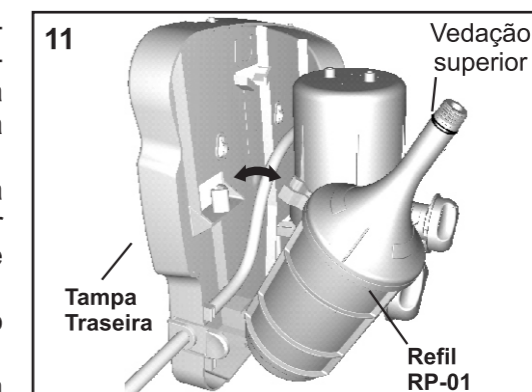


5.2 - INSTALAÇÃO À ESQUERDA DO PRODUTO

- Retire a porca plástica e a mangueira branca do saco plástico.
- Posicione a porca plástica na extremidade da mangueira (Fig.:06).
- Rosqueie a porca plástica manualmente no duto de entrada do produto (Fig.:09 e 10).



- Passe a mangueira de alimentação no caminho indicado, apoiando-a nos alojamentos para mangueira na tampa traseira (Fig.:10).
- Desconecte o Refil RP-01 da tampa traseira de modo a facilitar a passagem da mangueira de alimentação (Fig.:11).
- Insira-a no lugar do lacre retirado (Fig.:04).
- Remonte o Refil Refil RP-01 na tampa traseira.

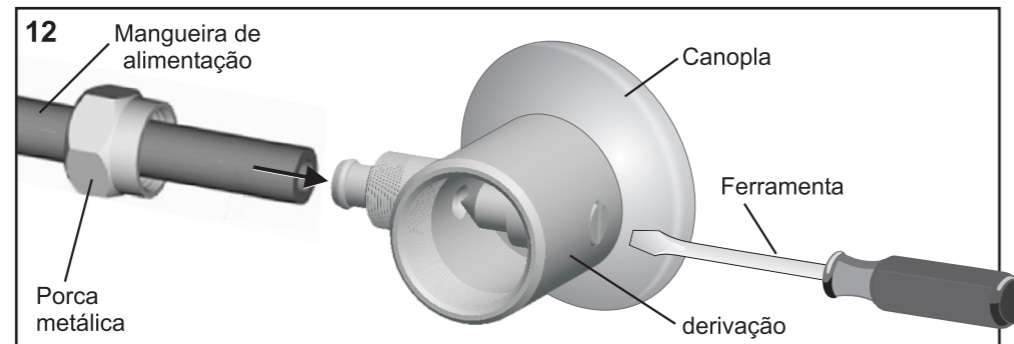
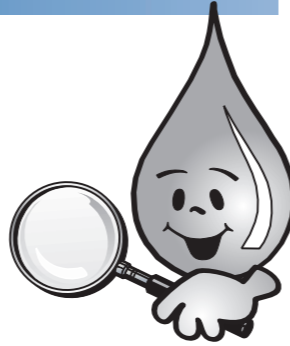


- Verifique a distância de fixação do produto ao ponto de alimentação de água.
- Verifique as possibilidades de fixação do produto, no item 5.4.
- Se necessitar de uma mangueira de alimentação maior (até 2 metros) procure o Serviço Autorizado Lorenzetti.
- Obs: Acomode a mangueira de alimentação nos alojamentos previstos na tampa traseira, de forma a evitar dobras na mesma, interrompendo o fluxo de água (Fig.: 10 e 11).

5.3 - LIGAÇÃO DA ÁGUA

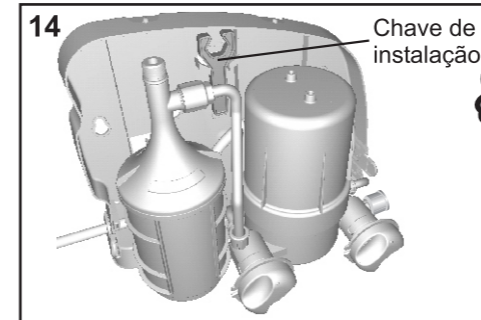
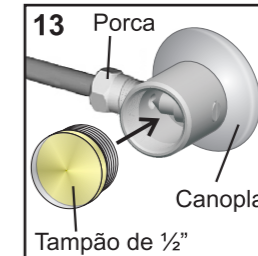
IMPORTANTE:

- A derivação metálica do seu produto possui um parafuso regulador de vazão de água. Por segurança, esse parafuso sai de fábrica na posição totalmente fechada. Utilize uma chave de fenda para abri-lo. Para regulá-lo na vazão recomendada de 400ml em 30 segundos, utilize um recipiente graduado.



- Atenção:** Não utilize outra ferramenta que não a fornecida junto com o produto para dar o aperto as porcas, pois a mesma foi dimensionada a fornecer o aperto necessário para a vedação das conexões.
- Você pode instalar o seu Purificador de Água Lorenzetti num ponto de conexão com roscas de $\frac{1}{2}$ " ou $\frac{3}{4}$ ".
 - Feche o registro geral do local onde estiver sendo instalado o produto.
 - Posicione a canopla (Fig.:12) e rosqueie a derivação na saída de água da parede utilizando fita veda roscas.
 - Coloque a porca metálica de fixação na mangueira de alimentação. Encaixe a extremidade da mangueira de alimentação na saída lateral da derivação (Fig.:13).
 - Se julgar necessário aqueça a extremidade da mangueira, introduzindo-a em água quente por 5 segundos. Isto facilitará a introdução da mangueira na saída lateral da derivação.
 - Rosqueie a porca, e com o auxílio da ferramenta fornecida dê o aperto para vedação.

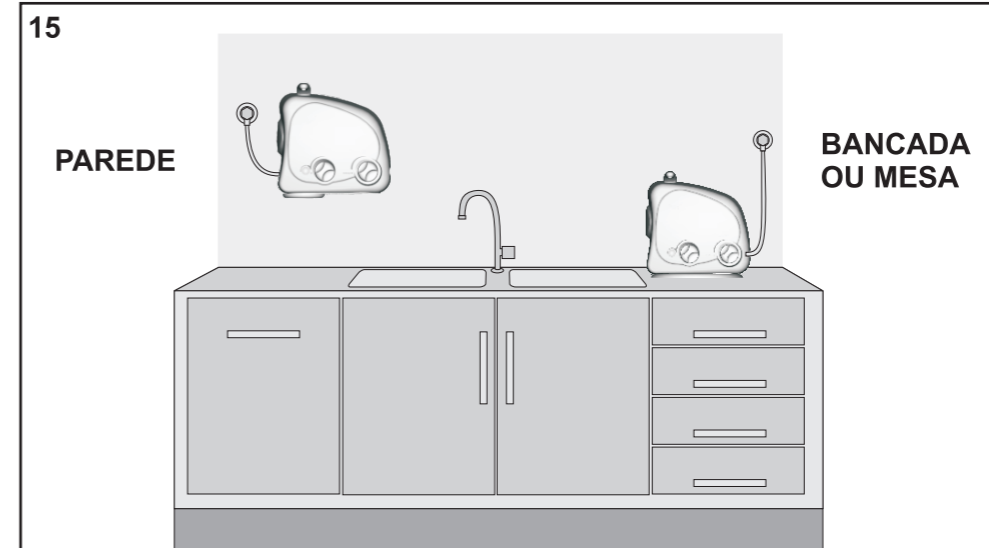
- Caso tenha instalado a derivação na saída de água exclusiva para filtros, você deve utilizar o tampão de $\frac{1}{2}$ ", fornecido junto com o produto, com o intuito de fechar a saída da derivação (Fig.:13).

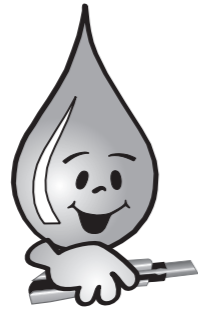


- Após a instalação guarde sua chave de instalação em um compartimento no próprio produto, pois esta chave será utilizada em manutenções futuras (Fig.:14).

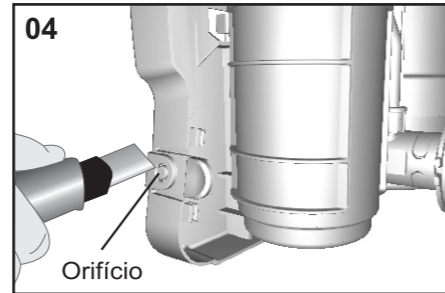
5.4 - FIXAÇÃO DO PRODUTO

- Você pode optar pelo uso do Purificador Lorenzetti como purificador de bancada ou mesa, nesse caso o "porta-copo" será utilizado na posição fechado como base de assentamento (pés) do produto (Fig.:15).

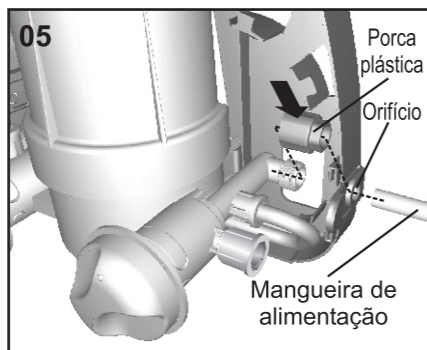




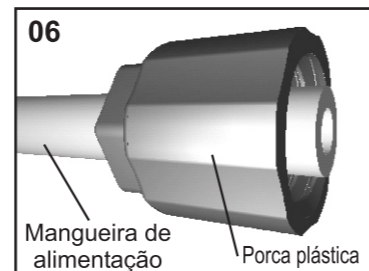
•Escolhido o local onde será colocado o produto, retire o lacre de acabamento com o auxílio de um objeto cortante (faca, estilete, etc.) (Fig.:04).



5.1 - INSTALAÇÃO À DIREITA DO PRODUTO

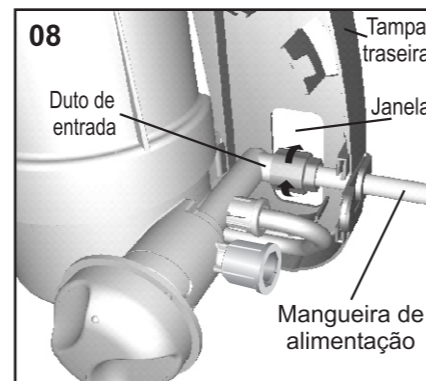
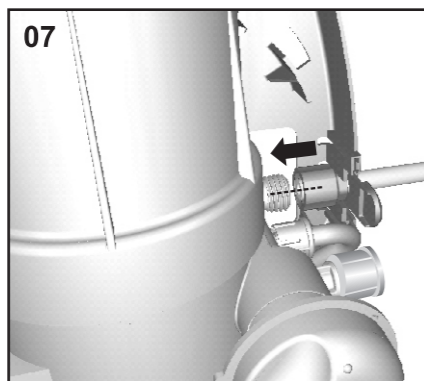


•Retire a porca plástica e a mangueira branca do saco plástico.



• Passe a mangueira pelo orifício, (Fig.05) posicione a porca plástica na mangueira (Fig.06) e rosqueie a porca plástica manualmente no duto de entrada do produto (Fig.07).

•Se necessário faça uso da janela existente na tampa traseira para facilitar o rosqueamento (Fig.08).



PURIFICADOR DE ÁGUA NATURALIS

LORENZETTI

7 - UTILIZAÇÃO OU MANUSEIO

•Durante os primeiros dias de utilização do produto poderá ocorrer um gotejamento pela bica, por alguns segundos, após o fechamento do registro. Esta situação deverá cessar após o encharcamento do Refil *Melt Blown*, o qual deve ocorrer em 2 ou 3 dias.



•Descarte sempre os dois primeiros copos de água do dia ou após um período de oito horas ininterruptas sem utilização do aparelho.

•**Nunca acione os dois registros ao mesmo tempo**, pois a água obtida não passará por todas as etapas de purificação.

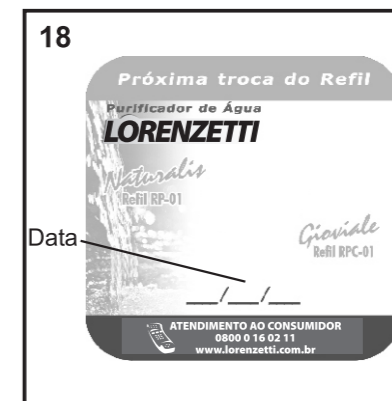
•O registro de retrolimpeza somente deverá ser acionado nas operações de retrolimpeza do produto.

•Para uma purificação de máxima eficiência, nunca ultrapasse a vazão média de 0,8 l/min (800 ml / minuto). Nas instalações com alta pressão de água, a vazão deve ser controlada através do registro para purificação.

•Recomendamos a retrolimpeza uma vez a cada duas semanas ou quando perceber a diminuição do fluxo de água. A retrolimpeza não interfere na qualidade da água obtida após a purificação e tem por objetivo aumentar a vida útil dos elementos de retenção e purificação de seu produto.

O porta-copo foi dimensionado para comportar o peso médio de um copo de 300 ml de água, portanto evite utilizá-lo se tiver dúvidas sobre o peso do copo ou de outro recipiente que você for utilizar, pois o mesmo pode estar acima do recomendado (300 ml = 300g).

TROCA DO REFIL, para seu controle é fornecida uma etiqueta magnética (ímã de geladeira) para anotar a data da próxima troca do refil (Fig.: 18).



PURIFICADOR DE ÁGUA NATURALIS

LORENZETTI